

VÁLVULA DE RETENÇÃO FECHAMENTO RÁPIDO – SILENT

FLANGEADA – Mod. BGT-5105



ESPECIFICAÇÃO TÉCNICA

A válvula de retenção fechamento rápido modelo **SILENT BGT-5105** oferece muitas vantagens quando comparado à válvulas de retenção convencionais, sua mola fecha o disco automaticamente com fluxo zero antes que ocorra a reversão do fluxo, evitando surtos e golpes de aríete.

Disco completamente guiado tanto na parte superior quanto na inferior, vedação suave para perfeita estanqueidade mesmo com baixa pressão diferencial.

Opera tanto na posição horizontal quanto vertical. Pressão de abertura aproximadamente 0,3 bar.

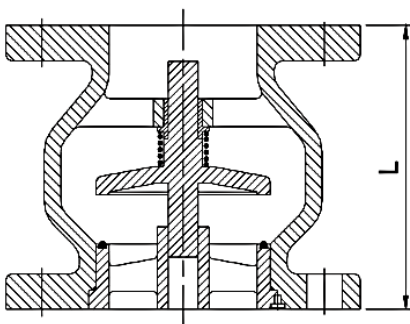
Revestimento interno e externo em epoxy com espessura mínima de 200 μ

Disponível com flanges NBR-7675 (PN10/16/25), outros tipos disponíveis sob consulta

Temperatura de trabalho -10°C à 110°C

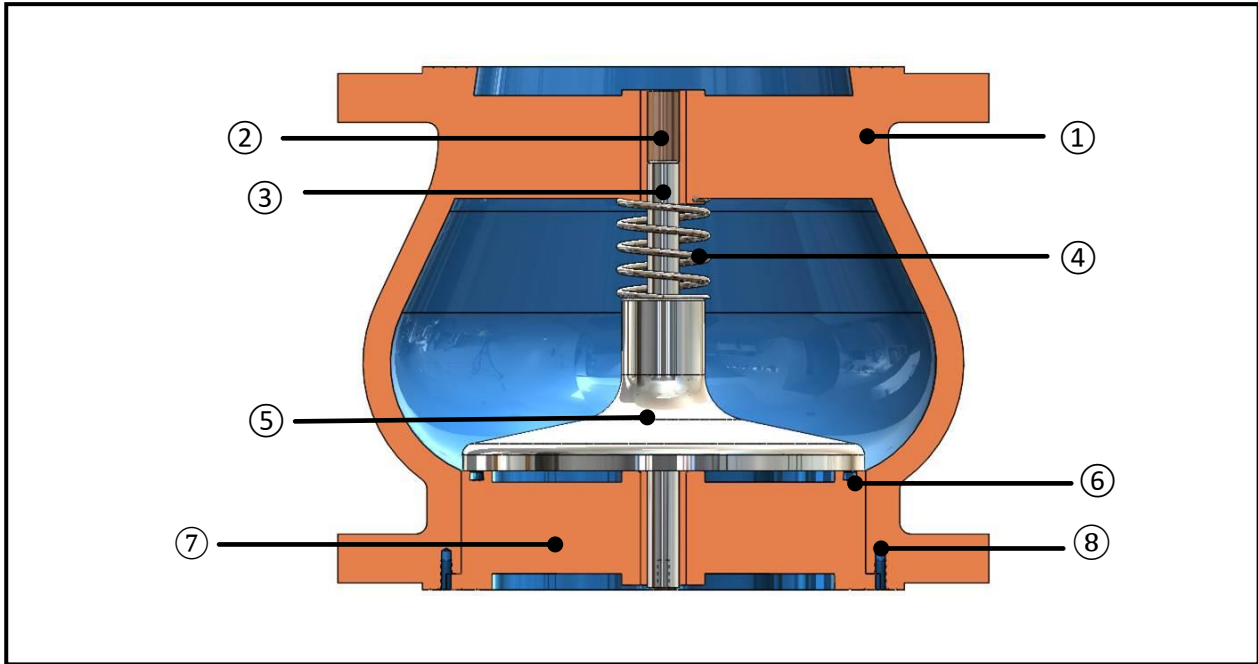


DIMENSÕES



DN	50mm	80mm	100mm	125mm	150mm
L (mm)	133	152	185	216	248
Peso (kg)	7.5	14	19	26	34
DN	200mm	250mm	300mm	350mm	400mm
L (mm)	318	393	362	400	446
Peso (kg)	60	80	125	185	257

MATERIAIS



Nº	ITEM	MATERIAL
1	Corpo	Ferro Dúctil ASTM A536
2	Bucha do Corpo	Latão ou Bronze
3	Eixo Obturador	Aço Inoxidável AISI-304
4	Mola	Aço Inoxidável AISI-304
5	Disco Obturador	Aço Inoxidável AISI-304
6	Anel de Vedação	EPDM
7	Disco da sede	Ferro Dúctil ASTM A536
8	Parafuso Allen sem cabeça	Aço Inoxidável AISI-304