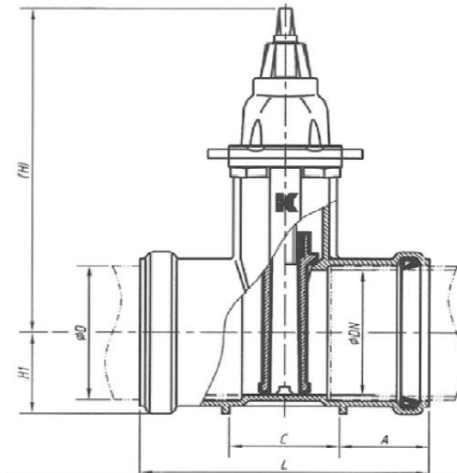


VÁLVULA GAVETA C/ BOLSA P/ TUBO DE FERRO E PVC



VÁLVULA: Válvula de Gaveta com bolsa para tubo de FERRO ou PVC. Dimensões construtivas conforme norma NBR 14968.

CORPO: Corpo e Tampa construído em Ferro Dúctil GGG 40.

EXTREMIDADES: Extremidade com bolsa p/ tubo PVC ou de junta elástica JE2GS conforme NBR 13747.

EIXO: Eixos em aço Inoxidável ASTM A276 – X 20 Cr. 13. Com sistema de embuchamento em bronze alto lubrificante ASTM C 95200

VEDAÇÃO: Vedação do eixo composta de por O´rings em NBR

GAVETA: Gaveta em ferro dúctil GGG 40, totalmente revestido em EPDM sanitário NSF aprovado.

PARAFUSOS: Parafusos de fixação tipo Allen em Aço inox AISI 304

VEDAÇÃO DA TAMPA: Vedação da tampa em EPDM.

ESTANQUEIDADE: Estanqueidade de 100% na pressão de trabalho.

PINTURA: Proteção anticorrosiva em Epóxi de alta espessura aplicado eletrostaticamente, com espessura mínima de 250 micras.

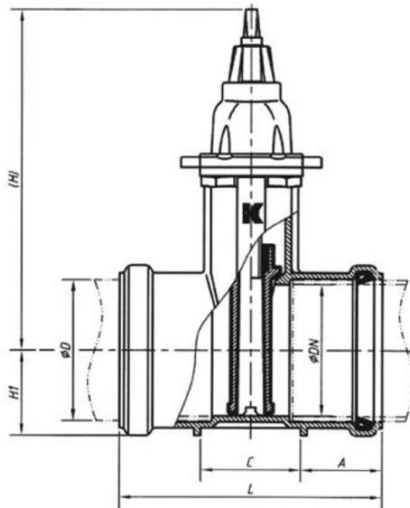
ACIONAMENTO: Acionamento manual por cabeçote ou volante.

GARANTIA: Garantia 18 meses da entrega ou 12 meses de uso o que ocorrer primeiro.

CARACTERÍSTICAS

DN (mm)		DN 50 – DN 600		
Pressão de trabalho (MPa)		PN 10 / 16 / 25		
Temperatura de operação		0° a 82 °C		
Fluido de operação		Água potável, de reutilização (EPDM), Esgoto e Óleo (NBR)		
Pressão (MPa)	Pressão de teste hidrostático	PN 10	PN 16	PN 25
	Corpo	1,5	2,4	3,75
	Sede	1,1	1,76	2,75

TABELA DIMENSIONAL:



DN	BOLSA PVC / FERRO				BOLSA FERRO			
	50	80	100	150	200	250	300	400
Face a Face (L)	250	280	300	350	400	450	500	600
Altura (H)	240	300	330	450	560	660	740	950