

FILTRO Y FLANGEADO



ESPECIFICAÇÕES

Filtro Y em ferro fundido com elemento filtrante em aço inoxidável e extremidade e flangeadas, elemento filtrante em aço inoxidável AISI 304 com formato tubular soldados por pontos.

Alinhamento do elemento filtrante através de superfícies de alojamento usinadas no corpo.

Extremidade Flangeadas conforme EN1092-2 / DIN-2501/NBR-7675, PN10/16/25.

Revestimento interno e externo com epoxy de alta qualidade e durabilidade



Diâmetros Nominais: DN50 a DN600

Pressões Nominais: PN10, PN16 e PN25

Pressões de Trabalho: 1.0 e 1.6 Mpa (DN50 a DN600), 2.5 Mpa (DN50 a DN300)

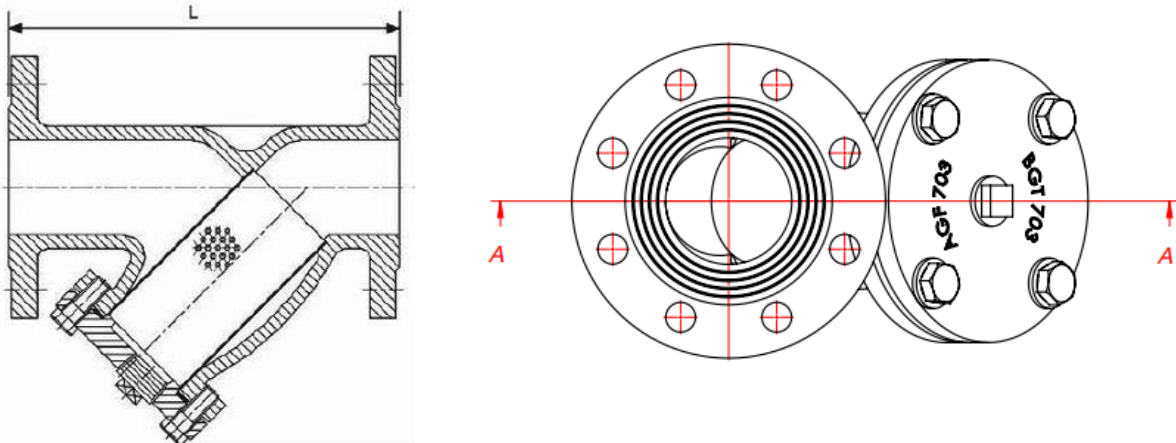
Temperatura de Trabalho: -10°C a 120°C

Flanges: NBR7675 / DIN 2501 (outros sob consulta)

Face a Face: DIN 3202 F1

Aplicação: Sistema de Adução de água tratada / bruta e esgoto gradeado e líquidos neutros.

DIMENSÕES



DN	50	80	100	150	200	250	300	350	400	500	600
L (mm)	230	310	350	480	600	730	850	980	1100	1250	1450
A (mm)	281	329	364	484,5	622,5	746	865	964,5	1095	1195	1380

MATERIAIS

IT	Componente	Material / Especificação
1	Corpo	Ferro fundido dúctil ASTM A 536-65-45-12
2	Elemento Filtrante	Aço inoxidável AISI 304
3	Junta vedação	EPDM
4	Tampa	Ferro fundido dúctil ASTM A 536-65-45-12
5	Arruelas	Aço Inoxidável AISI 304 / SAE 1020 Eletrolítico
6	Parafusos	Aço Inoxidável AISI 304 / SAE 1020 Eletrolítico
7	Plug (bujão)	Aço Galvanizado ou Latão



GRÁFICO PERDA DE CARGA

